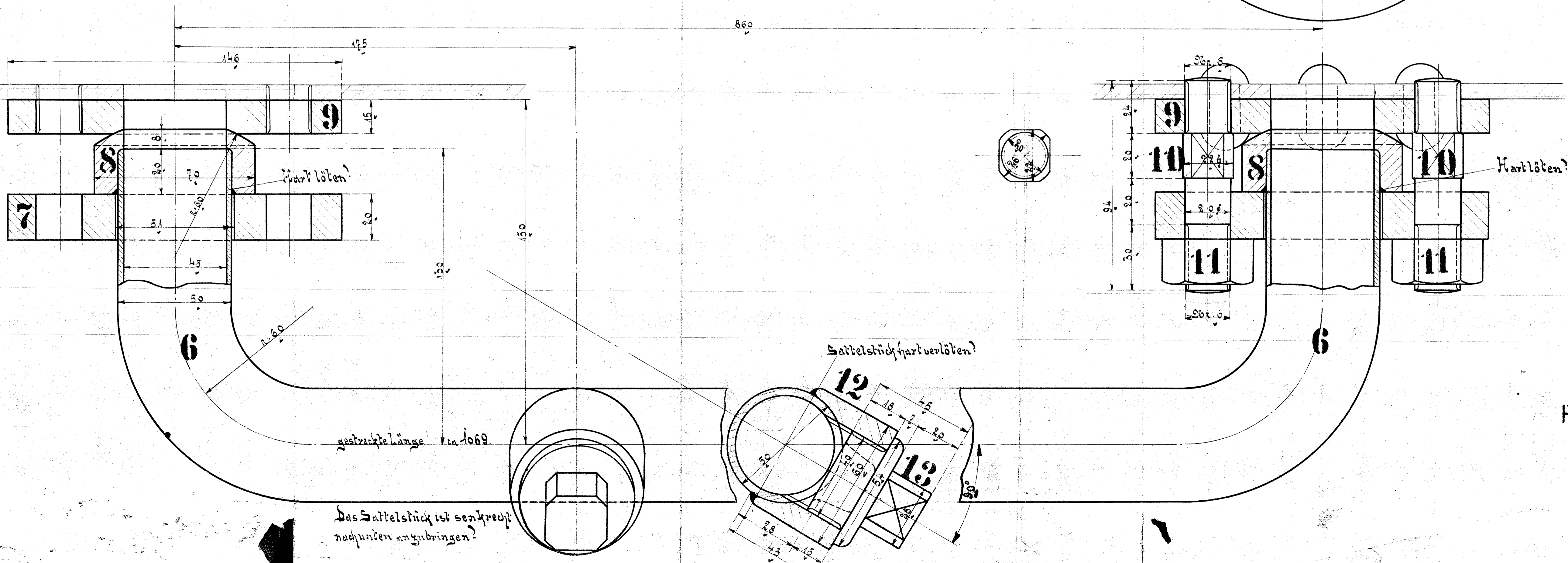
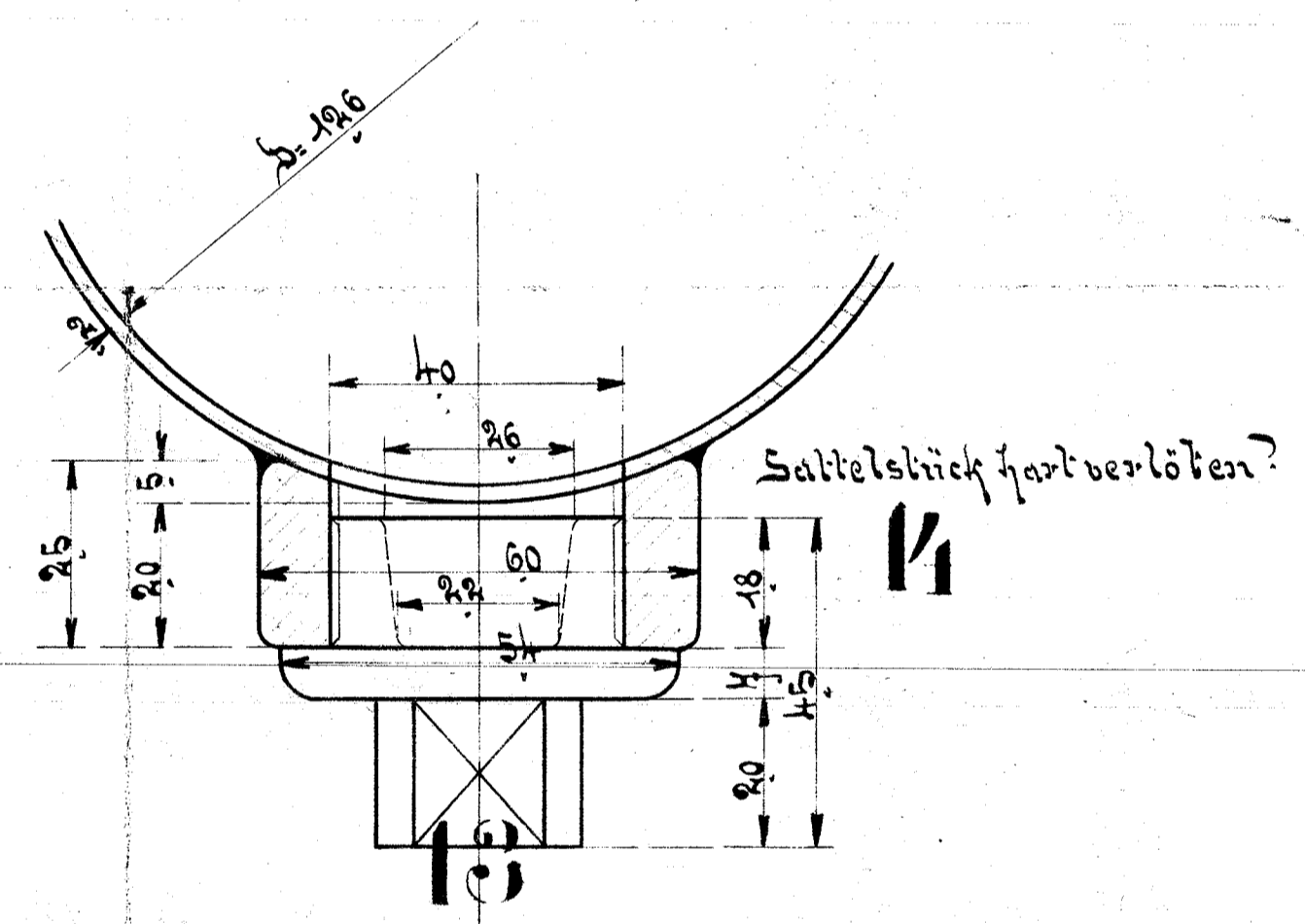
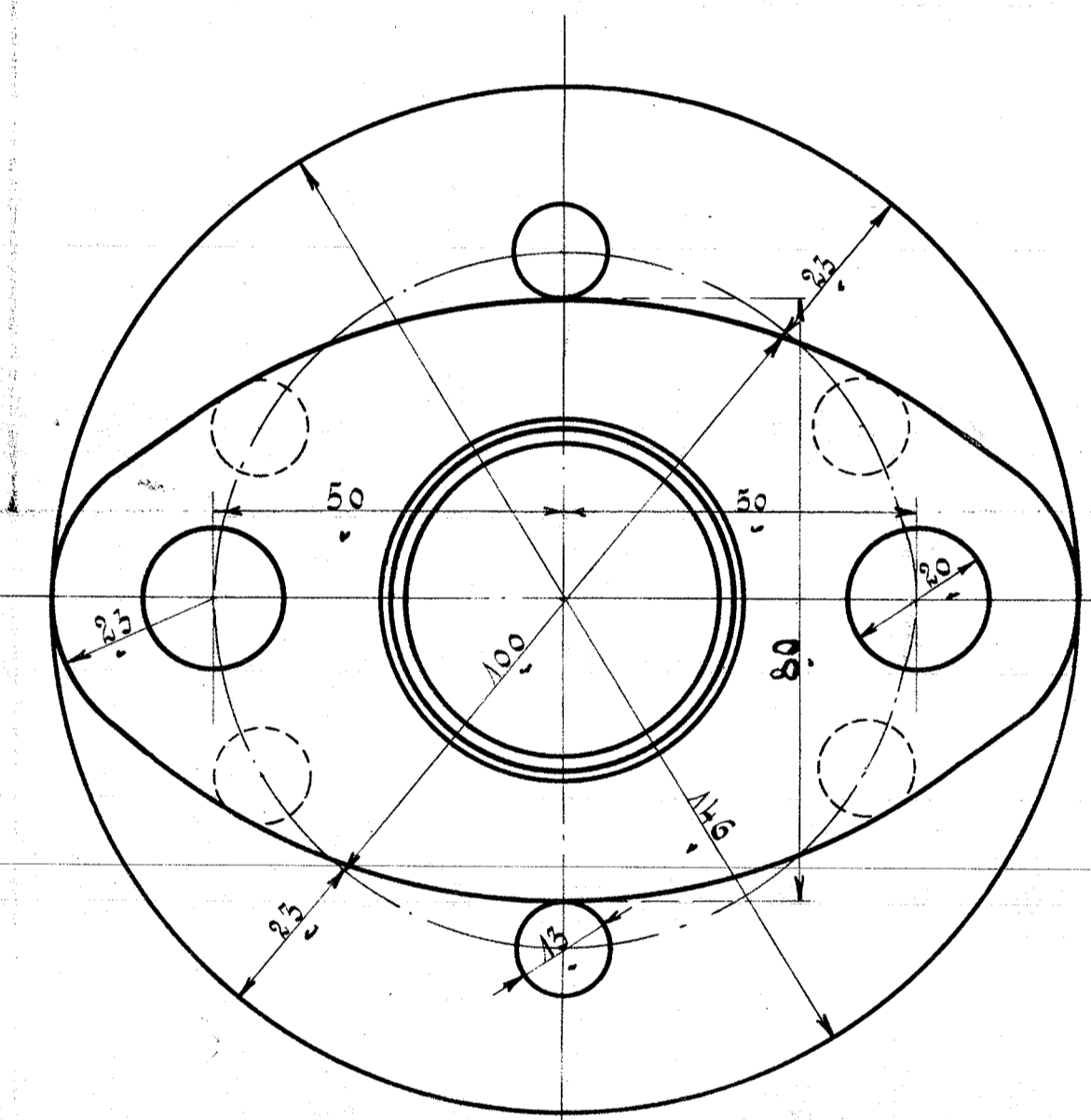
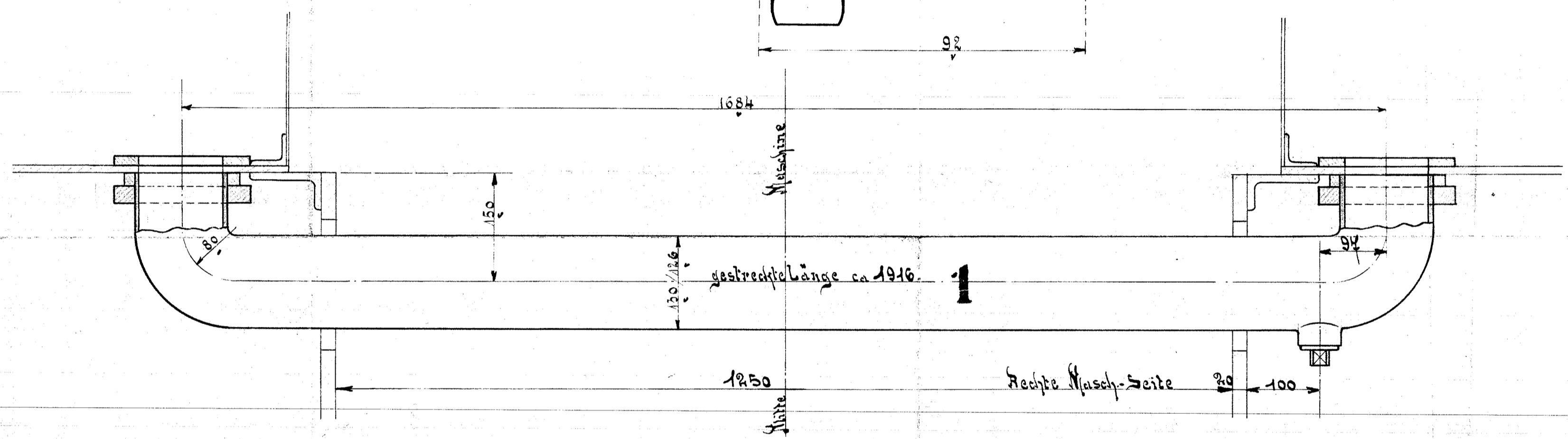


Hartlöten?



Ausführung für eine Lokomotive				Material-Bestimmung für 1 Lokom.	
Stückzahl	Benennung	Stummel	Material	Bemerkung	Zeich. No. Dimensionen und Modellieren
1	Verbindungsbohle	1	Kupfer		140 1 Reihe 300x14 1/2
2	Flanschen, beweglich	2	Empfassen		
2	Flange	3	Empfassen		
2	Verstärkungsplatten	4	Empfassen		
2	Stiftschrauben	5	Empfassen		
2	Verbindungsbohle	6	Kupfer		120 1 Reihe 200x14 1/2
4	Flanschen, beweglich	7	Empfassen		
4	Verbindungsbohle	8	Stahlguss		
4	Verstärkungsplatten	9	Empfassen		
8	Stiftschrauben	10	Empfassen		
16	Muttern	11	Empfassen		
2	Sattelstücke	12	Stahlguss		
3	Verbindungsbohle	13	Stahlguss		
1	Sattelstück	14	Stahlguss		

101 HEISSDAMPF-TENDERLOKOMOTIVE  
 FÜR DIE SÜDFÜRERISCHE EISENBAHN.  
 FABRIK N<sup>o</sup> 9983-9986 & 10022-10024. BETRIEBS N<sup>o</sup> 17  
 HENSCHEL & SOHN. CASSEL 1910